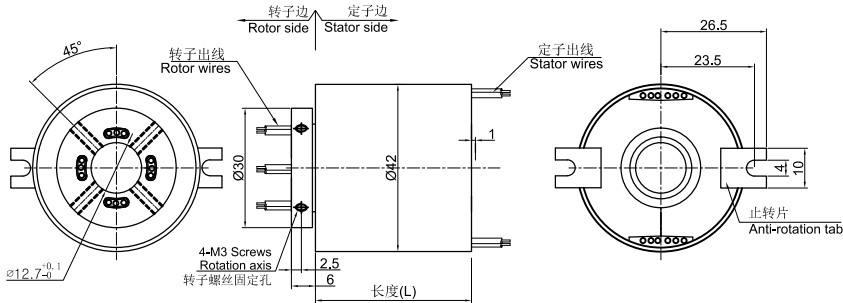


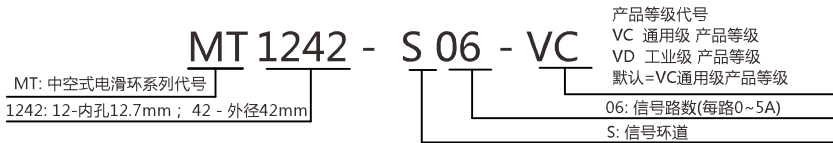
# MT1242系列

紧凑型外径42mm，通孔直径为12.7mm（1/2"，适用于≤12.7mm）的标准系列整体式精密导电滑环。

\*注意：如需<12.7mm的内孔，可通过加内衬轴套解决。



## 订购型号说明



## 选型表

型号	信号或5A	长度 L (mm)
MT1242-S02	2	25.4
MT1242-S03	3	25.4
MT1242-S04	4	25.4
MT1242-S06	6	25.4
MT1242-S08	8	39.2
MT1242-S10	10	39.2
MT1242-S12	12	39.2

注：如需每环5A以上大电流，请联系客服帮助快速选型，支持定制。

N个5A 电流环并起来可作为1路N\*5A电流环使用；比如：2环5A 并起来做作为 1路10A 使用。

## 技术规格参数

电气技术指标		
参数	数值	
	功率	信号
额定电压	0~440VAC/VDC	0~440VAC/VDC
绝缘电阻	≥1000MΩ/500VDC	≥1000MΩ/500VDC
导线规格	AWG22镀锡铁氟龙	AWG22#镀锡铁氟龙
导线长度	标准长度300mm ( 可根据要求调整 )	
绝缘强度	500VAC@50Hz, 60s	
动态电阻变化值	<0.01Ω	
机械技术指标		
参数	数值	
工作寿命	参考产品选型等级	
额定转速	参考产品选型等级	
工作温度	-30°C~80°C	
工作湿度	0~85% RH	
接触材料	参考产品选型等级表	
壳体材料	铝合金	
转动扭矩	0.1N.m；+0.03N.m/6路	
防护等级	IP51	

### 产品等级选型表

产品等级代号	最高转速	工作寿命	接触材料
VC (通用级)	400RPM	3000万转	贵金属
VD (工业级)	1200RPM	8000万转	镀金-镀金

### 各环路导线色码表

环道	1	2	3	4	5	6	7	8	9	10	11	12
颜色	黑	红	黄	绿	蓝	白	黑	红	黄	绿	蓝	白

注：6个颜色为一组，分别序号1..6，下一组从7..12，重复前6个颜色，每组用号码管作为组序号标识。

## 非标定制可选项

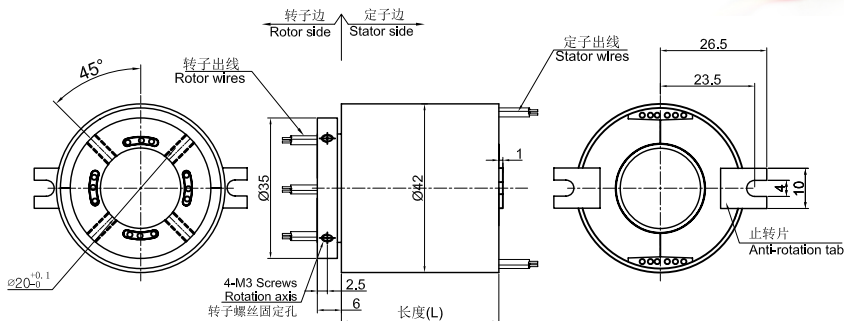
\*注：以下特别要求均可定制，交期会增加3~15天不等，费用增加5%~50%不等，本公司大部分基础配件都有标准化，模块化，非标定制也可大大减少成本和交期。

- ① 可定制转子和定子的出线方式及出线长度。
- ② 由于结构的限制，可按照指定长度或者高度或者外径定制。
- ③ 最大可支持200路功率电流或者信号。
- ④ 可选航空插头，端子和热缩管。
- ⑤ 安川，松下，西门子等伺服系统信号，功率线以及编码器线混合滑环。
- ⑥ 可混合高速率数据传输（包括以太网，USB，RS232,RS485,Profibus，CanBUS,CANOPEN，DeviceNET，CC-LINK，ProfiNET，EtherCAT等各类工业总线）。
- ⑦ 温控信号，热电偶信号混合。
- ⑧ 防震，高温等特殊环境定制。
- ⑨ 可与气压、液压旋转接头混合一体气电液滑环。
- ⑩ 高温定制可达500度。
- ⑪ 高压可定制到110kV。
- ⑫ 高速10000RPM。
- ⑬ 电流最大可到5000安培（A）。
- ⑭ 军工级别。
- ⑮ 防水，水下模式可选，IP65,IP68 可选。
- ⑯ 不锈钢壳体要求。

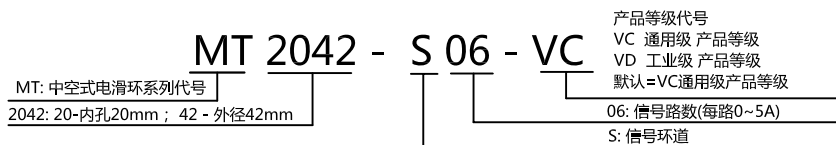
# MT2042系列

紧凑型，外径42mm 通孔直径为20mm（适用于 $\leq 20\text{mm}$ ）的标准系列整体式精密导电滑环。

\*注意：如需 $< 20\text{mm}$ 的内孔，可通过加内衬轴套解决。



## 订购型号说明



## 选型表

型号	信号或5A	长度 L (mm)
MT2042-S02	2	25.4
MT2042-S03	3	25.4
MT2042-S04	4	25.4
MT2042-S06	6	25.4
MT2042-S08	8	39.2
MT2042-S10	10	39.2
MT2042-S12	12	39.2

\* 注: N个5A 电流环并起来可作为1路N\*5A电流环使用；比如: 2环5A 并起来做作为 1路10A 使用。

环道数和电流大小均可定制，请联系客服。

机械技术指标		电气技术指标		
参数	数值	参数	数值	
工作寿命	参考产品选型等级	额定电压	功率	信号
额定转速	参考产品选型等级		0~440VAC/VDC	0~440VAC/VDC
工作温度	-30°C ~ 80°C	绝缘电阻	$\geq 1000\text{M}\Omega/500\text{VDC}$	$\geq 1000\text{M}\Omega/500\text{VDC}$
工作湿度	0~85% RH	导线规格	AWG22镀锡铁氟龙	AWG22#镀锡铁氟龙
接触材料	参考产品等级选型表	导线长度	标准长度300mm (可据要求调整)	
壳体材料	铝合金	绝缘强度	500VAC@50Hz, 60s	
转动扭矩	0.1N.m; +0.03N.m/6路	动态电阻变化值	<0.01 $\Omega$	
防护等级	IP51			

## 产品等级选型表

产品等级代号	最高转速	工作寿命	接触材料
VC (通用级)	250RPM	2000万转	贵金属
VD (工业级)	600RPM	6000万转	镀金-镀金

## 各环路导线色码表

环道	1	2	3	4	5	6	7	8	9	10	11	12
颜色	黑	红	黄	绿	蓝	白	黑	红	黄	绿	蓝	白

(6个颜色为一组，分别序号1..6，下一组从7..12，重复前6个颜色，每组用号码管作为组序号标识。)